

 **REAL-EL**

KASUTUSJUHEND



**MULTIMEEDIA AKUSTILINE
SÜSTEEM**

S-250

Täname Teid akustilise süsteemi TM REAL-EL ostmise eest!

Enne seadme kasutamist tutvuge palun tähelepanelikult käesoleva Kasutusjuhendiga ja hoidke see alles selle kogu kasutamise perioodi jooksul.

AUTORIÕIGUSED

© 2019. ENEL GROUP OU.

Käesolev juhend ja kogu selles sisalduv teave on kaitstud autoriõigustega. Kõik õigused on kaitstud.

KAUBAMÄRGID

Kõik kaubamärgid on nende seaduslike omanike omandiks.

1. SOOVITUSED OSTJALE

- Pakkide toode ettevaatlikult lahti. Jälgige, et karbi sisse ei jääks mingeid tarvikuid. Kontrollige seadet vigastuste olemasolule. Kui seadet on vigastatud transportimisel, pöörduge kohe toote omaniku poole.
- Kontrollige kompleksust ja garantiitalongi olemasolu. Veenduge selles, et garantiitalongi on märgitud poe tempel, müüja loetav allkiri või pitsar ja müümise kuupäev, kas kauba seerianumber vastab garantiitalongis märgitule. Pidage meeles, et garantiitalongi kaotamise või seerianumbrite mittevastavuse korral kaotate te õiguse garantiiremondile.
- Ärge lülitage seadet kohe sisse pärast selle toomist siseruumi miinustemperatuuridega väliskeskkonnast! Lahti pakitud toodet on vaja hoida toatemperatuuri tingimustes vähemalt 4 tundi.

2. KOMPLEKTSUS

- Akustiline süsteem – 1 tk.
- Signaalikaabel 2RCA - Ø 3.5 – 1 tk.
- Kasutusjuhend – 1 tk.
- Garantiitalong – 1 tk.

3. OHUTUSMEETMED

- Ärge avage akustilist süsteemi (AS) ja ärge tehke iseseisvalt remonti. Hooldamist ja remonti peavad tegema ainult volitatud hoolduskeskuse kvalifitseeritud spetsialistid. Volitatud hoolduskeskuste loendi leiate saidilt www.real-el.com.
- Hoiduge AS kõrge niiskuse, vee ja tolmu sissesattumise eest.
- Hoiduge AS ülekuumenemise eest: paigutage seda mitte lähemale kui 1 m kaugusele kütteseadmetest. Ärge asetage seadet otsese päikesekiirte alla.
- Ärge paigutage AS peale ja kõrvale lahtise tule allikaid.
- Ärge kasutage AS puhastamiseks keemilisi aineid, kasutage pehmet kuiva kangast.
- Kui AS ei tüüta, eemaldage kohe toitekaabel elektripesast ja pöörduge poodi, kust Te selle ostsite.

4. TEHNILINE KIRJELDUS

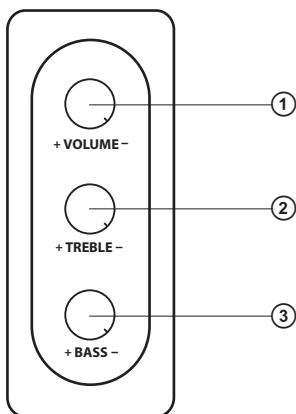
Multimeedia akustiline süsteem (AS) S-250 – teie arvuti (sülearvuti) helisaate kerge ja kättesaadav lahendus. AS on ühtiv mobiilsete seadmetega ja muude heli allikatega.

Eriomadused

- Kompaktne disain
- Kõrge kvaliteediga kõlarid
- Ühilduvus sülearvutitega, mobiilsete seadmetega ja muude heli allikatega

Esipaneel

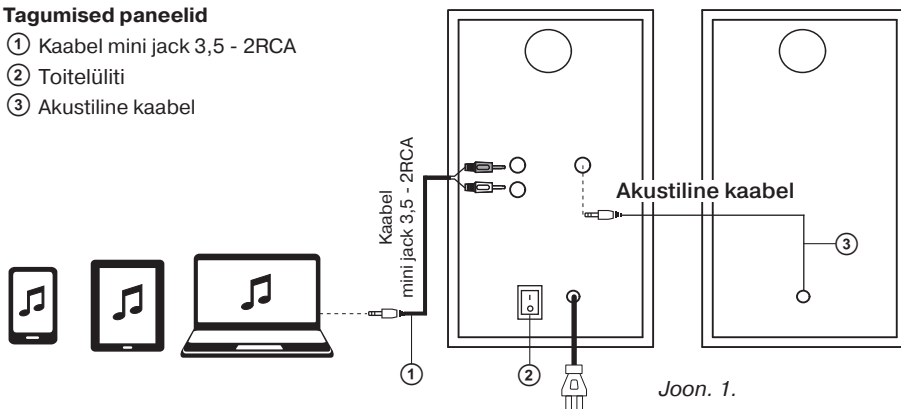
- ① VOLUME: helitugevuse vähendamise regulaator
- ② TREBLE: kõrgsagedus regulaator
- ③ BASS: madala sagedusega regulaator



Joon. 1.

Tagumised paneelid

- ① Kaabel mini jack 3,5 - 2RCA
- ② Toitelüliti
- ③ Akustiline kaabel

**5. TÖÖKS ETTEVALMISTAMINE JA TÖÖTAMISE KORD****AS paigaldamine**

- Paigaldage kõlarid kuulaja suhtes sümmeetriliselt ja vähemalt 1 meetri kaugusele.
- Ülitundlike kuvarite ja telerite puhul on võimalikud tühised kuvamoonutused, sellepärast asetage AS neist seadmetest kaugemale.

Ühendamise

Akustilise süsteemi S-250 võib ühendada arvuti või sülearvuti mini-jack-pordiga (vt. ühendamise skeemi joonisel 1).

- Ühendage mini-jack-kaabel b arvuti (sülearvuti) või toiteploki 230V .
- Sisestage signaalkaabli mini-jack a arvuti helikaardi või muu heliallika pesa.
- Häälestage oma tahtmist mööda kõlarite helitase nii Windowsi kui ka aktiivkõlari esipaneelil asuva helitugevuse regulaatori abil.

6. RIKETE KÕRVALDAMINE

Rike	Põhjus	Kõrvaldamise viis
AS ei lülitu sisse.	Toitelüliti on välja lülitatud.	Lülitage lüliti sisse.
Ei ole heli või on AS kõlarites liiga vaikne heli.	Helitugevuse regulaator on minimaalse helitugevuse positsioonis.	Häälestage helitugevuse regulaator.
	Valesti ühendatud audiosignaali allikas.	Ühendage heliallikad õigesti.
Heli moonutatud.	Sisendsignaali suur amplituud.	Helitugevuse regulaatoritega signaali allikal ja AS-il vähendage sisendsignaali suurust.

Tähelepanu! Kui ükski ülalnimetatud viisidest ei lahenda probleemi, siis pöörduge professionaalse konsultatsiooni saamiseks lähimasse hoolduskeskusesse. Ärge remontige seadet iseseisvalt.

7. TEHNILISED OMADUSED

Omadused ja mõõtühikud	S-250
Väljundvõimsus (RMS), W	20 (10 + 10)
Sageduste vahemik, Hz	65 – 20.000
Kõlarite mõõdud, mm	Ø 76 + 25
Toitepinge, V/Hz	230V / 50Hz
Korpuse materjal	puu (MDF)
Ühe kõlari mõõdud, mm	120 × 235 × 190
Kaal, g	3000

Märkused:

- Tabelis toodud tehnilised omadused on antud teadmiseks ja ei saa olla pretensioonide aluseks.
- TM REAL-EL toodang täiustub pidevalt. Sellel põhjusel võivad kompleksus ja tehnilised tingimused olla muudetud ilma eelneva teavitamiseta.



Mudel: **S-250**

Maaletooja: Enel Group OÜ, Aruküla tee 55a, Jüri alevik, Rae vald, Harjumaa, Eesti, 75301. www.real-el.com. Toodetud Hiinas.

Manufacturer: ENEL GROUP OU, Harju maakond, Rae vald, Jüri alevik, Aruküla tee 55a, 75301, Estonia. Made in China.

© **Registered Trademark of ENEL GROUP OU. Estonia.**